

Рис. 028. Воздухоочиститель Д37Е-1109012-А3.

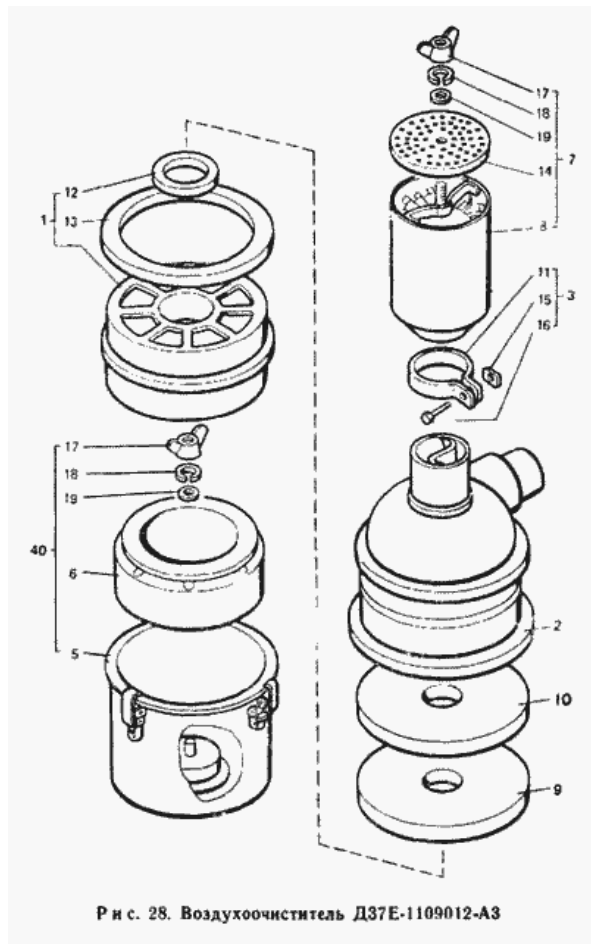


Рис. 28. Воздухоочиститель Д37Е-1109012-А3

№	Номер по каталогу	Наименование детали	К-о	К-о	К-о	К-о	К-о
18	Шайба 6Т 65Г 06 ГОСТ 6402-70	Шайба 6Т 65Г 06 ГОСТ 6402-70	1	1	0	0	0
18	Шайба 6Т 65Г 06 ГОСТ 6402-70	Шайба 6Т 65Г 06 ГОСТ 6402-70	1	1	0	0	0
19	Шайба 6.02 Ст.3пс 019 ГОСТ 11371-78	Шайба 6.02 Ст.3пс 019 ГОСТ 11371-78	1	1	0	0	0
19	Шайба 6.02 Ст.3пс 019 ГОСТ 11371-78	Шайба 6.02 Ст.3пс 019 ГОСТ 11371-78	1	1	0	0	0
15	Д37Е-1109458	Гайка хомута	1	1	0	0	0
14	Д37Е-1109393-Б	Крышка головки	1	1	0	0	0
8	Д37Е-1109361-Б2	Корпус инерционной головки	1	1	0	0	0
7	Д37Е-1109350-Б2	Головка инерционная	1	1	0	0	0
13	Д37Е-1109299-В2	Кольцо уплотнительное	1	1	0	0	0
6	Д37Е-1109290-А	Ванна масляная	1	1	0	0	0
5	Д37Е-1109281	Поддон	1	1	0	0	0
4	Д37Е-1109280-В4	Поддон с ванной	1	1	0	0	0
12	Д37Е-1109129-Б3	Кольцо уплотнительное малое	1	1	0	0	0
11	Д37Е-1109112	Хомут	1	1	0	0	0
3	Д37Е-1109110	Хомут	1	1	0	0	0
2	Д37Е-1109040-Е	Корпус воздухоочистителя	1	1	0	0	0
10	Д37Е-1109026-Б2	Элемент фильтрующий тонкой очистки	1	1	0	0	0
9	Д37Е-1109025-Б2	Элемент фильтрующий	1	1	0	0	0
1	Д37Е-1109020-Б3	Кассета	1	1	0	0	0
	Д37Е-1109012-А3	Воздухоочиститель	1	1	0	0	0
17	Гайка М6-7Н.ЦАМ-4-1 ГОСТ 3032-76	Гайка М6-7Н.ЦАМ-4-1 ГОСТ 3032-76	1	1	0	0	0
17	Гайка М6-7Н.ЦАМ-4-1 ГОСТ 3032-76	Гайка М6-7Н.ЦАМ-4-1 ГОСТ 3032-76	1	1	0	0	0
16	Болт М8-6gX30.88.35.019 ГОСТ 7796-70	Болт М8-6gX30.88.35.019 ГОСТ 7796-70	1	1	0	0	0